

# **11. ZAŠTITA SPOLJAŠNJIH PRIKLJUČAKA**

## **KRITERIJUMI ZAŠTITE:**

- **PREŽIVLJAVANJE (NEUNIŠTENJE)**
- **NEOMETANJE RADA**

# ZAŠTITNI ELEMENTI

1. GDT - GASNA CEV
2. MOV - VARISTOR SA METALNIM OKSIDOM
3. MLV - VIŠESLOJNI VARISTOR
4. TVS TIRISTOR
5. TVS DIODA
6. ZENER DIODA

# LOKACIJA ZAŠTITE

1. PRIMARNA: MREŽNO NAPAЈANJE I SPOLJAŠNJE SIGNALNE LINIJE
  2. SEKUNDARNA: ULAZI NAPAЈANJA I SIGNALA U SAMOM UREĐAJU
  3. TERCIJARNA: KARTICE
- 
1. PRIMARNA: x10kA - x100kA
  2. SEKUNDARNA: x100A - x1000A xkV
  3. TERCIJARNA: x10A x10V - x100V

# PREDNOSTI ZAŠTITNIH ELEMENATA

Element	Prednosti
Gasna cev	Veoma velika struja Mala kapacitivnost Velika impedansa u isključenom stanju
MOV	Velika vršna struja Niska cena Veliki izbor napona i struja
MLV	Ravnomerna raspodela vršne struje unutar MLV Niska cena Veliki izbor napona i struja
TVS tiristor	Ne degradira se Brza reakcija Velika vršna struja
TVS dioda	Ne degradira se Ekstremno brza reakcija Nizak napon ograničenja Veliki izbor napona i struja

# MANE ZAŠTITNIH ELEMENATA

Element	Mane
Gasna cev	Vrlo visok napon uključenja Spora reakcija Degradacija elektroda Ne resetuje se automatski
MOV	Gradualna degradacija Visok napon ograničenja
MLV	Gradualna degradacija
TVS tiristor	Visok napon ograničenja Ne resetuje se automatski
TVS dioda	Mala vršna struja Visoka cena

# PRIMENA ZAŠTITNIH ELEMENATA

Element	Primena
Gasna cev	Primarna zaštita u telekomunikacijama Primarna zaštita za mrežno napajanje
MOV	Sekundarna zaštita za mrežno napajanje i prevozna sredstva
MLV	Sekundarna zaštita za mrežno napajanje i prevozna sredstva
TVS tiristor	Primarna i sekundarna zaštita u telekomunikacijama
TVS dioda	Tercijarna zaštita na karticama unutar uređaja

# **VRSTE TERCIJARNE ZAŠTITE**

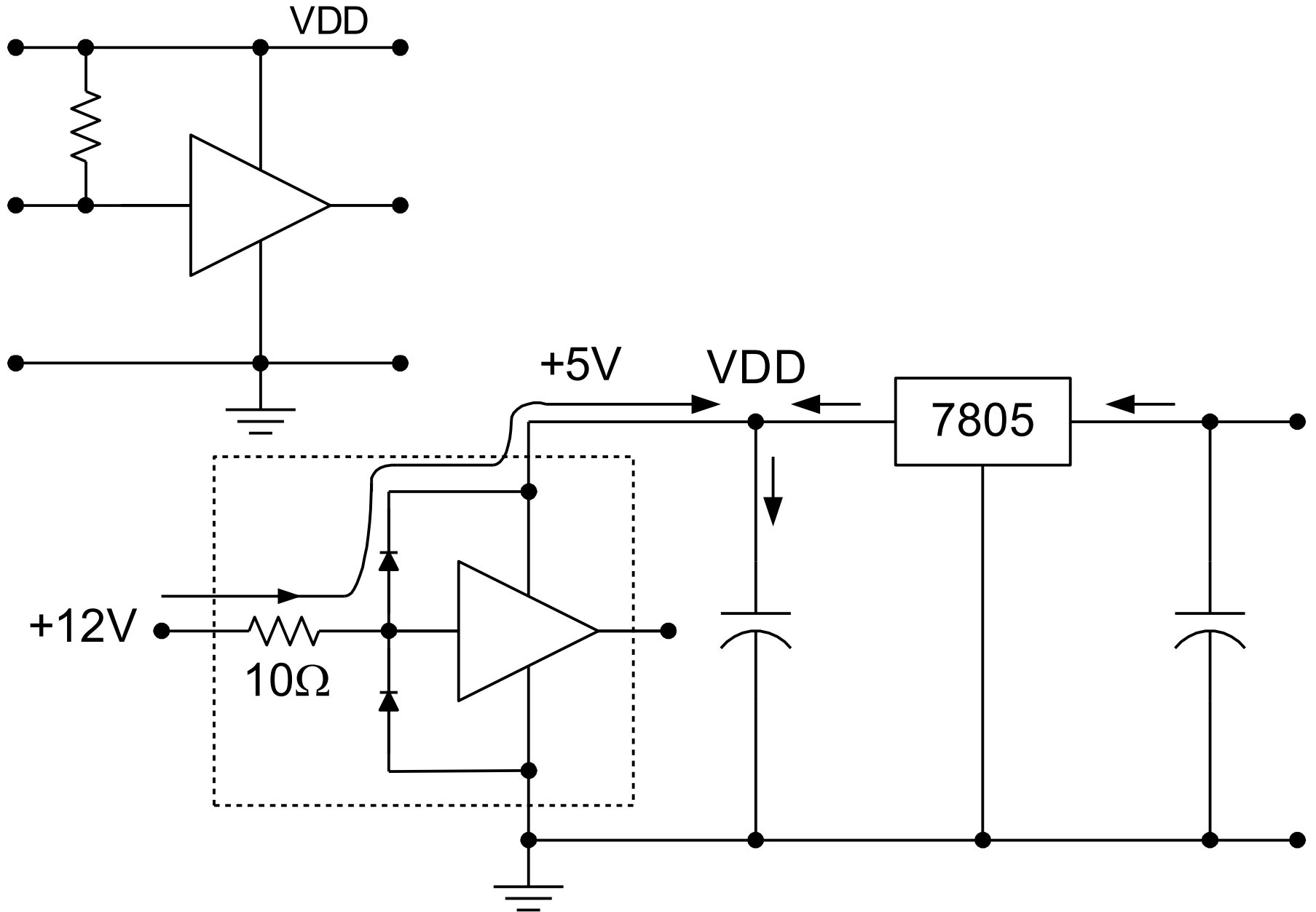
## **ZAŠTITA:**

**1. ULAZNIH LINIJA**

**2. IZLAZNIH LINIJA**

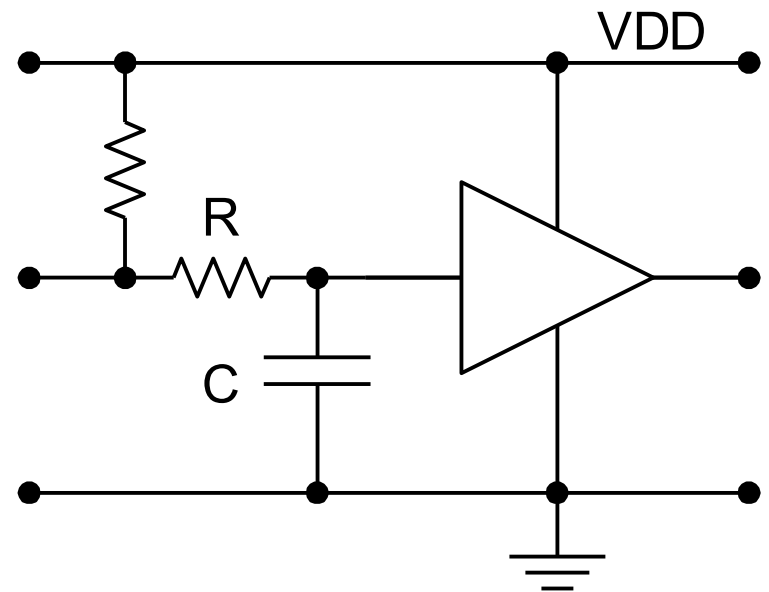
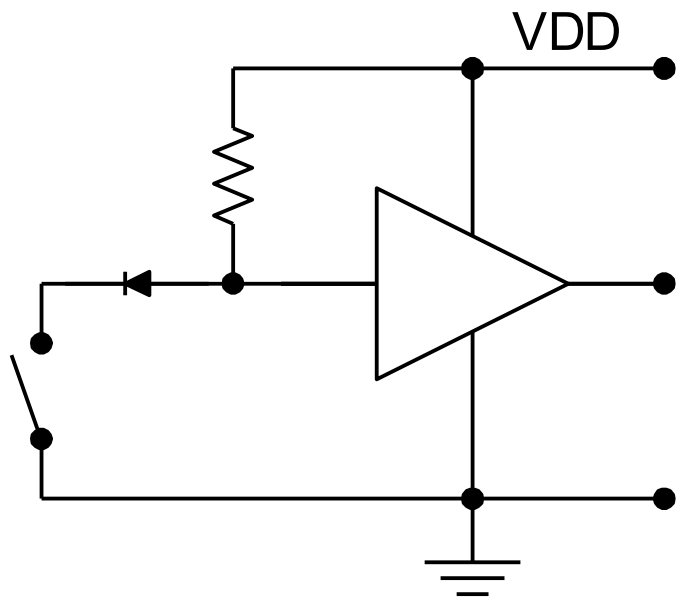
**3. LINIJA ZA NAPAJANJE**

# ZAŠTITA ULAZNIH LINIJA

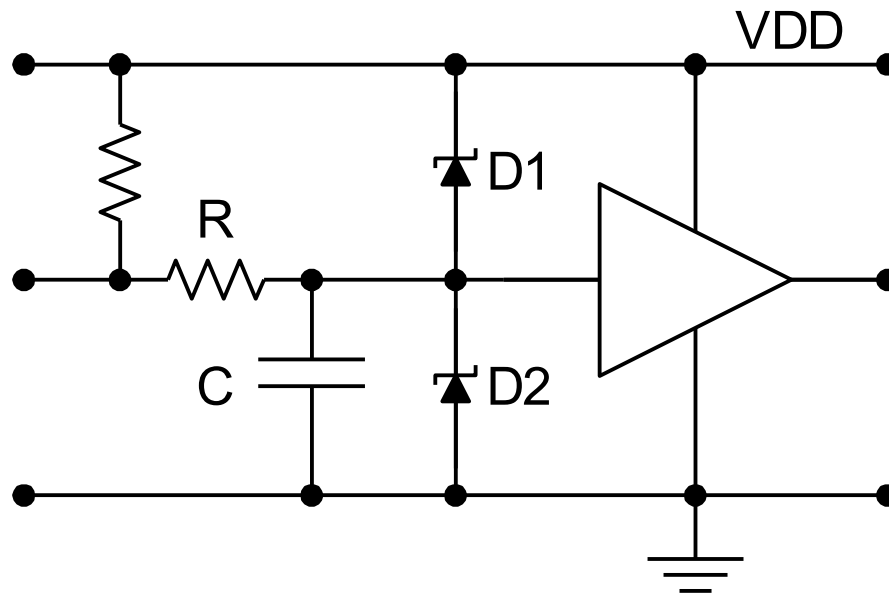




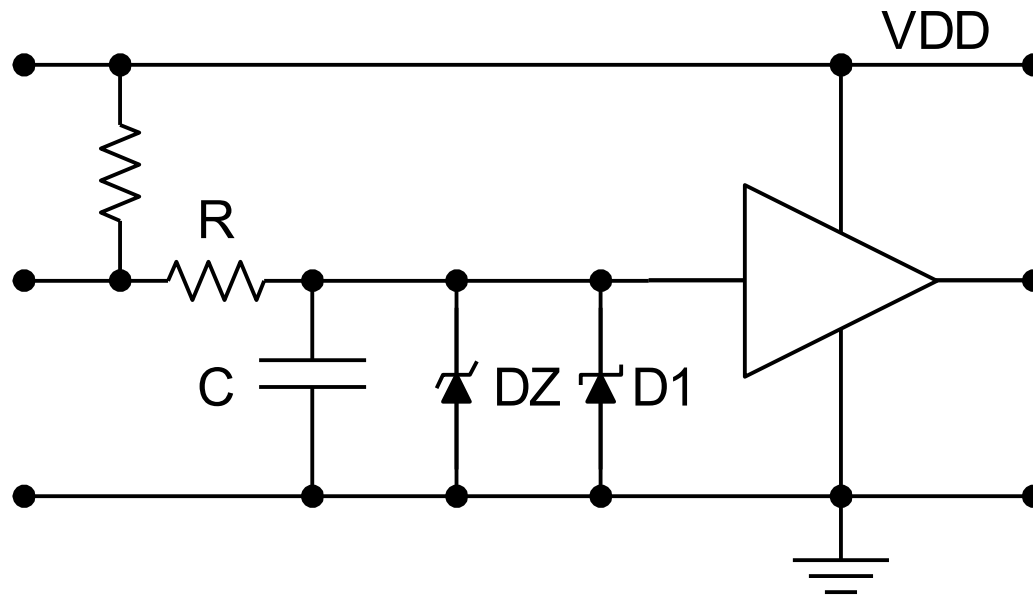
# ZAŠTITA ULAZNIH LINIJA



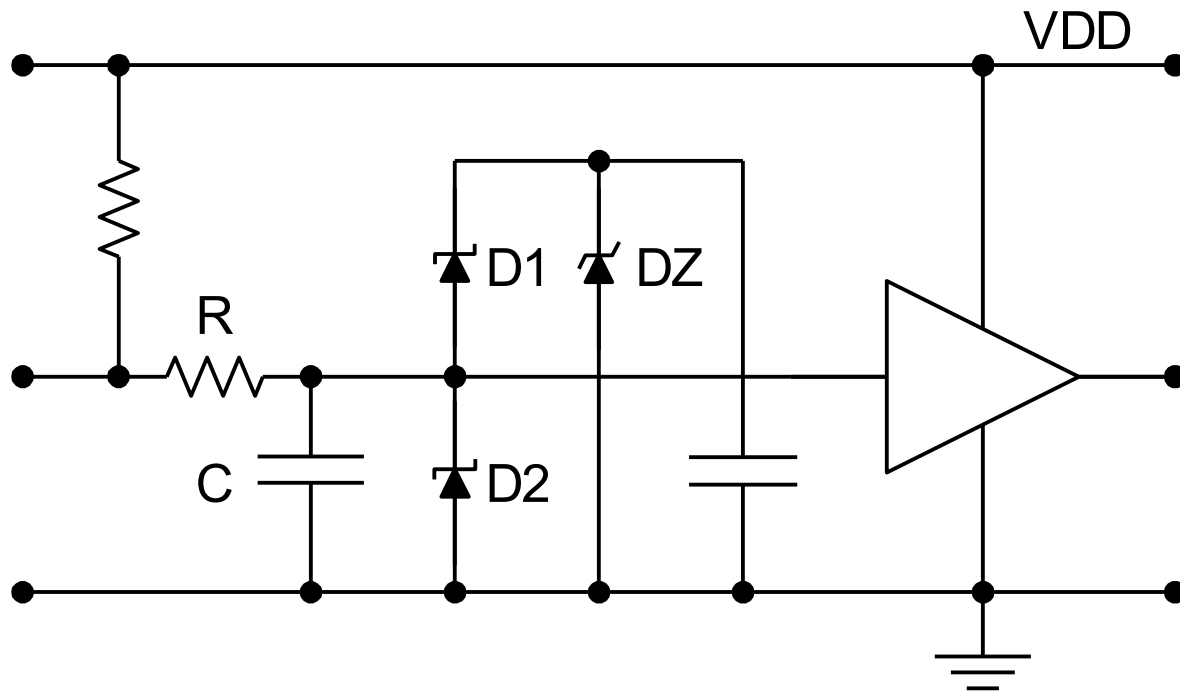
# ZAŠTITA ULAZNIH LINIJA



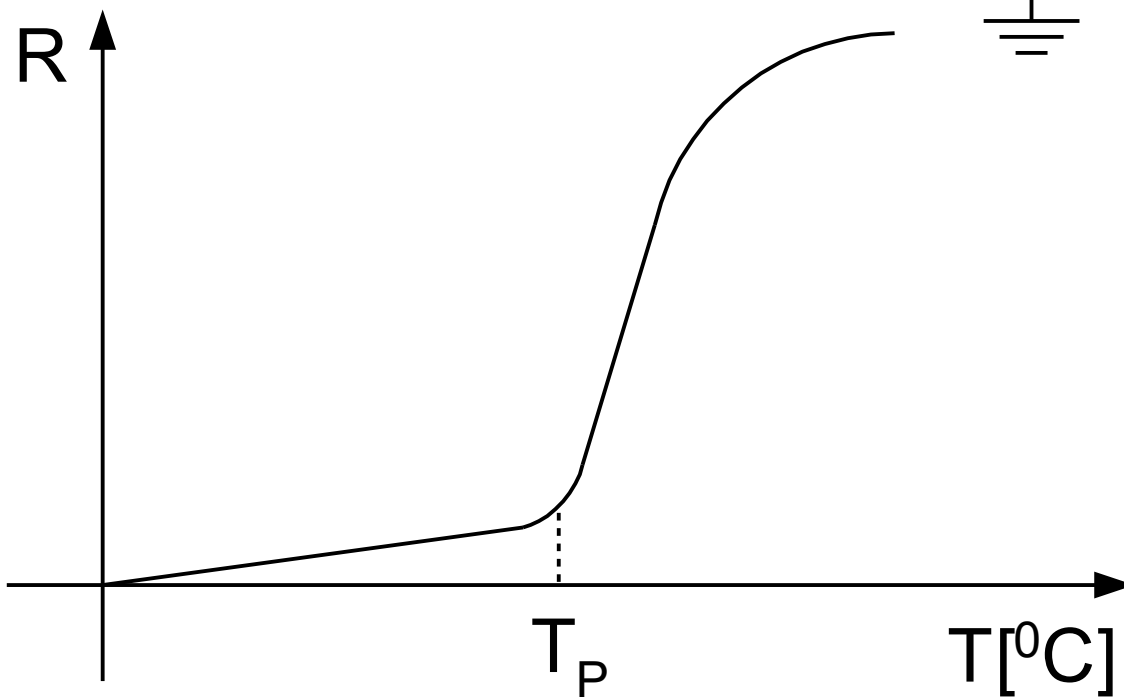
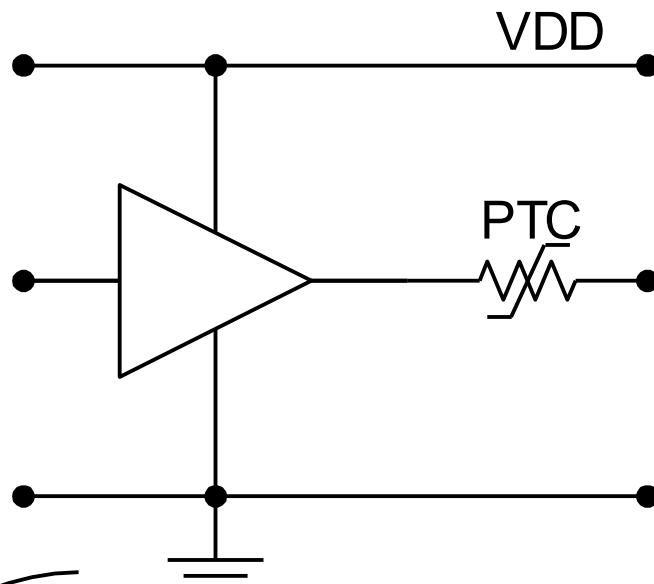
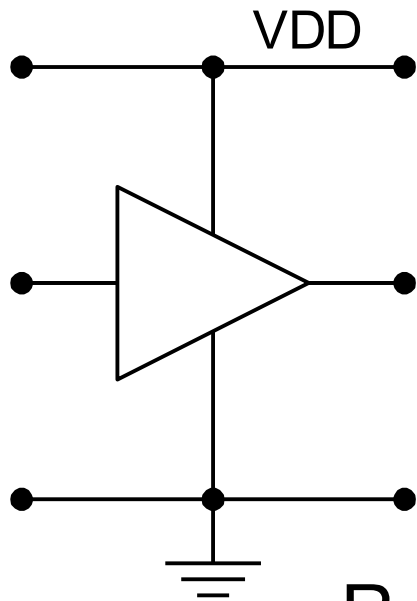
# ZAŠTITA ULAZNIH LINIJA



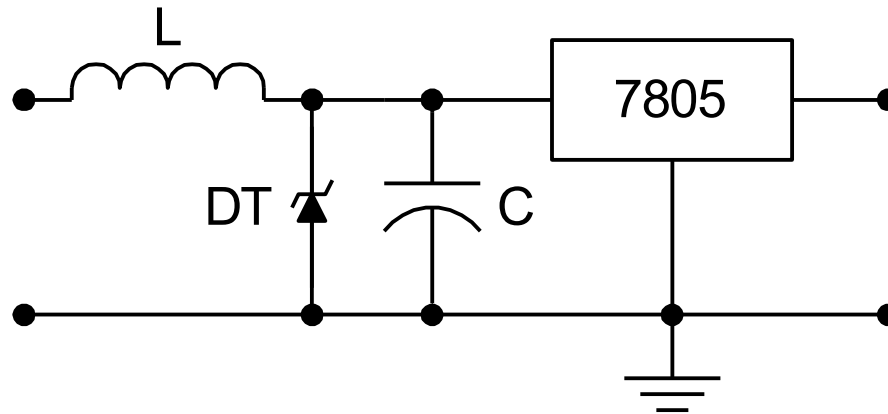
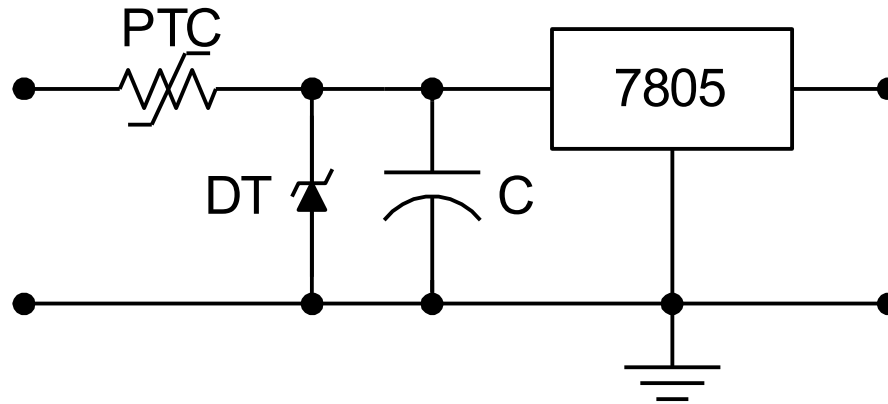
# ZAŠTITA ULAZNIH LINIJA



# ZAŠTITA IZLAZNIH LINIJA



# ZAŠTITA LINIJA ZA NAPAJANJE



# PRIKLJUČIVANJE KARTICA U SISTEM POD NAPONOM

1. HOT SWAPPING

2. WARM SWAPPING

1. KONTROLA PRIKLJUČENJA MASE,  
NAPAJANJE I SIGNALA NA KARTICI

2. MINIMIZIRANJE OPTEREĆENJA OSTATKA  
SISTEMA

3. ELIMINACIJA GENERISANJA POGREŠNIH  
SIGNALA

# PRIKLJUČIVANJE KARTICA U SISTEM POD NAPONOM

